

LES BOÎTIERS UNIPOLAIRES





Les connecteurs mâles et femelles sont conditionnés sans les cosses. Sauf les blisters.

DIFFÉRENTS BOÎTIERS UNIPOLAIRES

| | | | |
|----------------|--|--|--|
| 2 VOIES | Mâle nu 2 x 6,3 mm ² | Femelle nue 2 x 6,3 mm ² | Mâle + femelle + cosses |
| |  779 911 3 sachet 10 |  779 912 0 sachet 10 |  790 742 6 blister 1 |
| 3 VOIES | Mâle nu 3 x 6,3 mm ² | Femelle nue 3 x 6,3 mm ² | Mâle + femelle + cosses |
| |  779 913 7 sachet 10 |  779 914 4 sachet 10 |  790 743 3 blister 1 |
| 4 VOIES | Mâle nu 4 x 6,3 mm ² | Femelle nue 4 x 6,3 mm ² | Mâle + femelle + cosses |
| |  779 915 1 sachet 10 |  779 916 8 sachet 10 |  790 744 0 blister 1 |
| 6 VOIES | Mâle nu 6 x 6,3 mm ² | Femelle nue 6 x 6,3 mm ² | Mâle + femelle + cosses |
| |  779 895 6 sachet 10 |  779 896 3 sachet 10 |  790 745 7 blister 1 |
| 8 VOIES | Mâle nu 8 x 6,3 mm ² | Femelle nue 8 x 6,3 mm ² | |
| |  779 925 0 sachet 10 |  779 926 7 sachet 10 | |

COSSES NUES POUR BOÎTIERS UNIPOLAIRES

| | Largeur 6,3 mm ² | Section 1,5 à 2,5 mm ² | Section 2 à 6 mm ² |
|---------|---|---|-------------------------------|
| Femelle |  | 765 905 9 - boîte 100 790 651 1 - blister 20 | 765 906 6 - boîte 100 |
| Mâle |  | 766 906 5 - boîte 100 790 653 5 - blister 20 | 766 907 2 - boîte 100 |



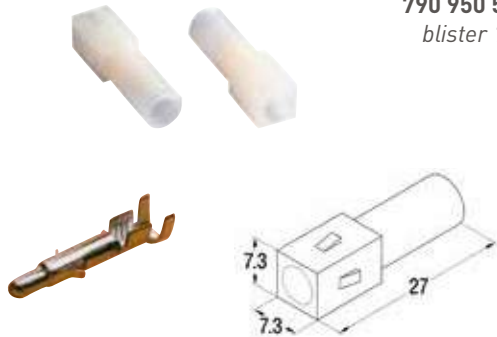
LES CONNECTEURS MULTIVOIES CS - LOK

DIFFÉRENTS CONNECTEURS MULTIVOIES

1 VOIE

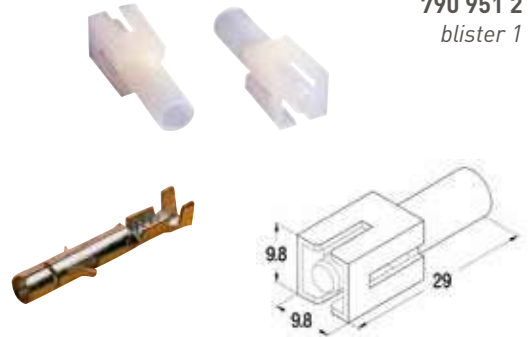
Mâle 1 voie + cosse

790 950 5
blister 1



Femelle 1 voie + cosse

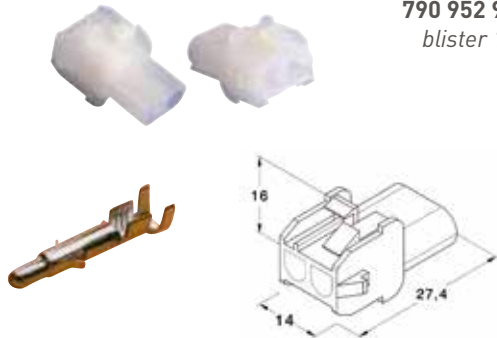
790 951 2
blister 1



2 VOIES

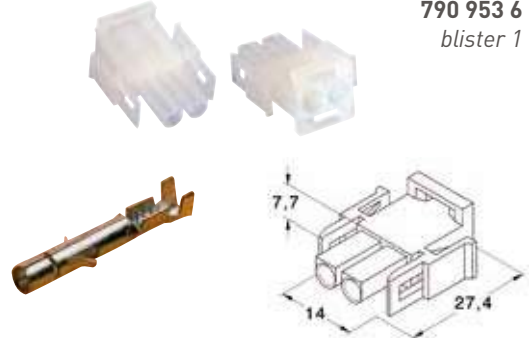
Mâle 2 voies + cosses

790 952 9
blister 1



Femelle 2 voies + cosses

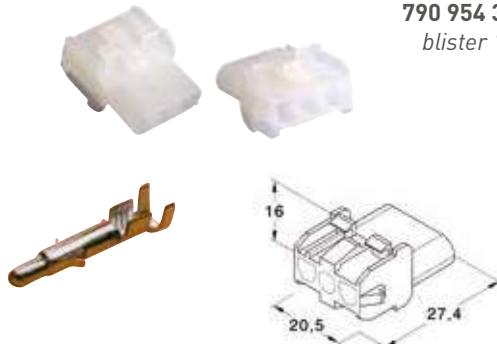
790 953 6
blister 1



3 VOIES

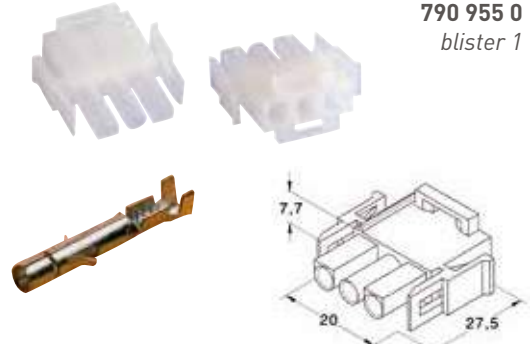
Mâle 3 voies + cosses

790 954 3
blister 1



Femelle 3 voies + cosses

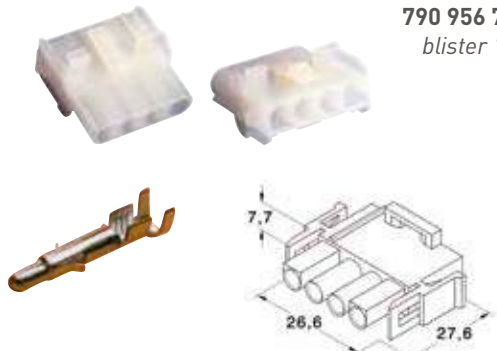
790 955 0
blister 1



4 VOIES

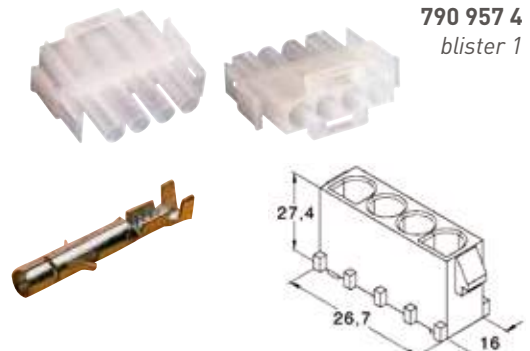
Mâle 4 voies + cosses

790 956 7
blister 1



Femelle 4 voies + cosses

790 957 4
blister 1



Cosse

Mâle sachet 50

765 907 3










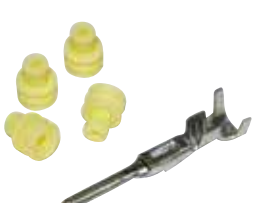

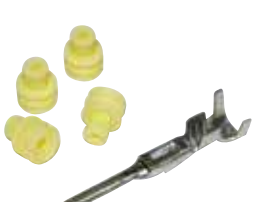
Femelle sachet 50

765 908 0

LES CONNECTEURS ÉTANCHES





DIFFÉRENTS CONNECTEURS ÉTANCHES

| | Mâle + cosse + joint | | Femelle + cosse + joint | |
|----------------------|---|---|--|---|
| 1 VOIE |  |  |  |  |
| | 779 950 2 - sachet 10 790 870 6 - blister 1 | | 779 951 9 - sachet 10 790 871 3 - blister 1 | |
| 2 VOIES |  |  |  |  |
| | 779 952 6 - sachet 10 790 872 0 - blister 1 | | 779 953 3 - sachet 10 790 873 7 - blister 1 | |
| 3 VOIES |  |  |  |  |
| | 779 954 0 - sachet 10 790 874 4 - blister 1 | | 779 955 7 - sachet 10 790 875 1 - blister 1 | |
| 4 VOIES |  |  |  |  |
| | 779 956 4 - sachet 10 790 876 8 - blister 1 | | 779 957 1 - sachet 10 790 877 5 - blister 1 | |
| 5 VOIES |  |  |  |  |
| | 779 958 8 - sachet 10 790 878 2 - blister 1 | | 779 959 5 - sachet 10 790 879 9 - blister 1 | |
| 6 VOIES |  |  |  |  |
| | 779 960 1 - sachet 10 790 880 5 - blister 1 | | 779 961 8 - sachet 10 790 881 2 - blister 1 | |
| Cosse + joint | Mâle | sachet 50 | Femelle | sachet 50 |
| | | 765 909 7 | | 765 910 3 |



LES KITS DE CONNECTEURS

LES CONNECTEURS SPÉCIAUX

| Connecteur alternateur | Porte - relais 5 clips Femelles 6,3 mm ² | Connecteur culot Code européen |
|---|---|---|
|  |  |  |
| 790 746 4 - blister 1 | 790 740 2 - blister 1 | 790 741 9 - blister 1 |

LES CONNECTEURS ET CAPUCHONS POUR INJECTION ÉLECTRONIQUE

| Cosses pour connecteurs | Kit connecteur et capuchon 2 voies | Kit connecteur et capuchon 2 voies |
|---|--|---|
|  |  |  |
| 782 260 6 - boîte 100 | 782 254 5 - sachet 10 | 782 255 2 - sachet 10 |
| Kit connecteur et capuchon 3 voies | Connecteur 4 voies | Connecteur 5 voies |
|  |  |  |
| 782 256 9 - sachet 10 | 782 257 6 - sachet 10 | 782 258 3 - sachet 10 |